

A close-up photograph of a Mink brush seal. The seal is a dark, cylindrical component with a dense array of fine, light-colored bristles protruding from its inner edge. A polished metal shaft is shown passing through the center of the brush. The brand name 'Mink-Bürsten™' is printed in white on the dark surface of the seal, accompanied by a small circular logo consisting of radiating lines.

Mink-Bürsten™

**Das Mink AD-System® –
die runde Lösung zum Abdichten und Abstreifen von Wellen**

The AD-System® made by Mink Bürsten:
the perfect solution for shaft sealing and protection

Mink AD-System® – okrągłe rozwiązanie do uszczelniania i zgarniania
zabrudzeń z wałów

Think Mink!™



**Mink
Bürsten®**

Die Ideenmarke für
innovative Faserlösungen

Ihre Lösung, Ihr Nutzen

A solution to fit your needs

Twoje rozwiązanie, Twoja korzyść

Das Mink AD-System® besteht aus einem anbaufertigen Bürstenring, mit dem Wellen abgedichtet oder Durchlässe geschützt werden können. Zusätzlich verhindert die abstreifende Wirkung der flexiblen Fasern eine Verschleppung z. B. von Schmierstoffen. Das AD-System® von Mink ist konkurrenzlos schnell lieferbar, preisgünstig und flexibel. In maximal zehn Arbeitstagen kann Mink Bürsten Ihnen diese Innovation aus dem Standardprogramm liefern. Machen Sie sich die Vorteile des Mink AD-Systems® jetzt zueigen!

The Mink AD-System® is a ready-to-mount brush ring for sealing shafts and protecting apertures. The wiping action of the flexible bristles additionally prevents spreading of lubricants. Mink's AD-System® can be delivered fast, and it is moderately priced and flexible. Mink will deliver this innovative product from its standard range in seven working days or less. Let the AD-System® go to work for you!

Mink AD-System® składa się z gotowego do zamontowania pierścienia szczotkowego, za pomocą którego można uszczelniać wały lub zabezpieczać przepusty. Zgarniające działanie elastycznych włókien zapobiega dodatkowo rozprzestrzenianiu się np. smarów. AD-System® firmy Mink nie ma konkurencji, gdy chodzi o szybkość dostaw, korzystną cenę i elastyczność. Firma Mink Bürsten dostarcza tę innowację ze swojej standardowej oferty w przeciągu maksymalnie dziesięciu dni roboczych. Wykorzystaj zalety systemu Mink AD-System®!

Ihre Vorteile: Your advantages: Korzyści:

Flexibles Abdichten auch bei beweglichen Teilen
Flexible sealing, even of moving parts
Elastyczne uszczelnianie również ruchomych części



Zuverlässiges Reinigen durch Abstreifen
Wiping action to provide reliable cleaning
Niezawodne oczyszczanie poprzez zgarnianie



Anbaufertiges System durch drei vorhandene Befestigungsbohrungen
Three fastening holes for easy mounting
Trzy otwory mocujące zapewniają łatwy montaż



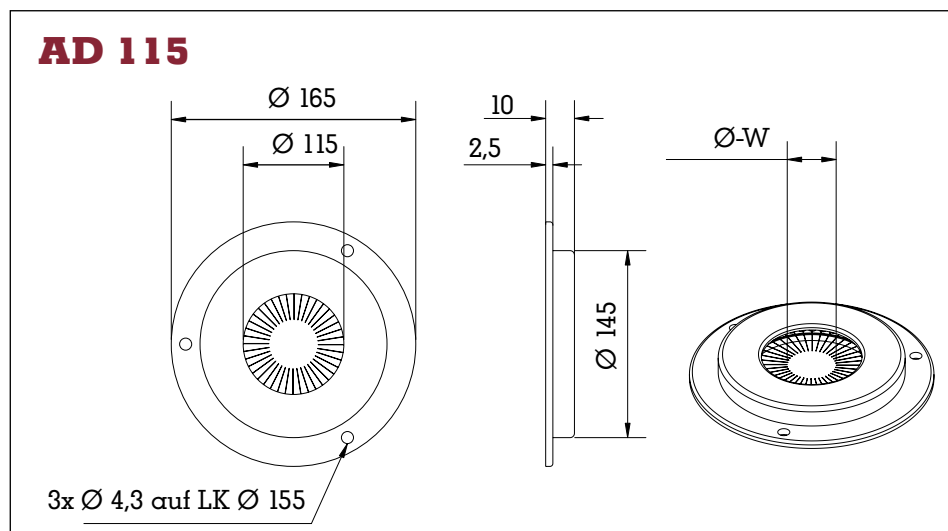
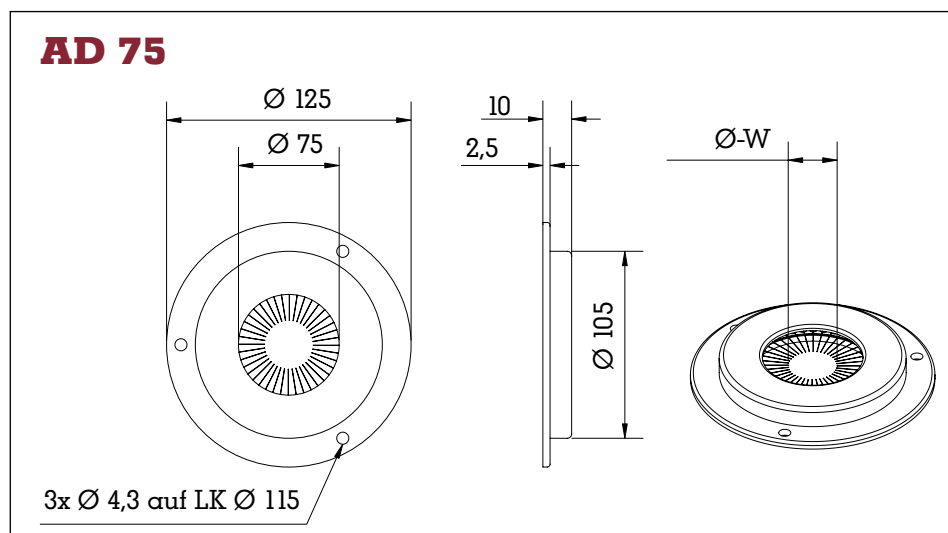
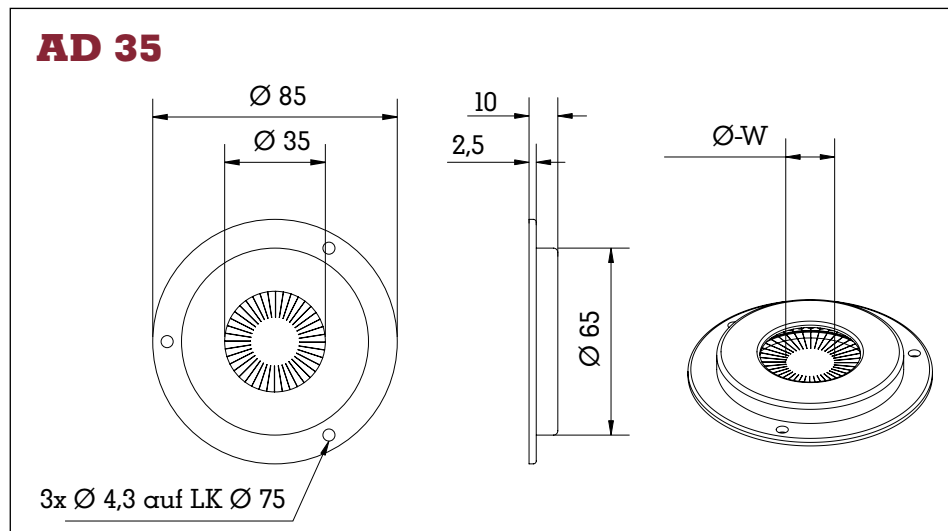
Kundenfreundliche Verpackung mit Logistikvorteil
Customer-friendly packaging for simple logistics
Opakowanie wygodne dla klienta ułatwiające logistykę



Ihr schneller Weg zum Mink AD-System®: Ermitteln Sie den geeigneten Wellendurchmesser und bestellen Sie einfach gemäß Artikelnummer!

Ordering the Mink AD-System® is easy: Find the right shaft diameter and order by article number!

Tak łatwo otrzymasz Mink AD-System®: należy określić odpowiednią średnicę wału i po prostu zamówić po numerze artykułu!



Verwendete Abkürzungen:

Key to abbreviations:
Stosowane skróty:

PA6	Polyamid 6	Polyamide 6	Poliamid 6
Ø - W	geeigneter Wellendurchmesser	Shaft diameter	Diamètre d'arbre
auf LK	auf Lochkreis	on bolt circle	na obwodzie koła

alle Angaben in mm

all dimensions in mm

wszystkie dane w mm

Ø 0,15			
PA6 schwarz/glatt black/smooth czarny/gładki			
No	Ø - W		
AD 35			
...K 10	9-18		
...K 20	19-28		

Verpackungseinheit 20 Stück

Packed in units of 20 pieces

Opakowanie jednostkowe 20 sztuk

Ø 0,20		Ø 0,15	
PA6 schwarz/glatt black/smooth czarny/gładki			
No	Ø - W	No	Ø - W
AD 75		AD 75	
...K 30	29 - 38	...K 50	49 - 58
...K 40	39 - 48	...K 60	59 - 68

Verpackungseinheit 20 Stück

Packed in units of 20 pieces

Opakowanie jednostkowe 20 sztuk

Ø 0,20		Ø 0,15	
PA6 schwarz/glatt black/smooth czarny/gładki			
No	Ø - W	No	Ø - W
AD 115		AD 115	
...K 70	69 - 78	...K 90	89 - 98
...K 80	79 - 88	...K 100	99 - 108

Verpackungseinheit 16 Stück

Packed in units of 16 pieces

Opakowanie jednostkowe 16 sztuk

Zentrale Headquarters Centrale

August Mink GmbH & Co. KG

Fabrikation
technischer Bürsten
Wilhelm-Zwick-Straße 13
D-73035 Göppingen
fon +49 (0)71 61 40 31-0
fax +49 (0)71 61 40 31-500
info@mink-buersten.de

Beratungsniederlassungen Consulting subsidiaries Succursales d'assistance-conseil

Benelux

Mink-Bürsten B.V.
Hanzeweg 6
NL-8061 RC Hasselt
fon +31 (0)38 3 86 61 77
fax +31 (0)38 3 86 61 78
info@mink-buersten.nl

Frankreich

Mink-France S.A.R.L.
2, rue de l'Octroi
F-78410 Aubergenville
fon +33 (0)1 34 84 75 64
fax +33 (0)1 34 84 01 81
info@mink-france.fr

Italien

Mink-Italia s.r.l.
Società con Socio unico
Via Speranza 5
I-40068 S. Lazzaro
di Savena (BO)
fon +39 051 45 26 00
fax +39 051 62 78 325
info@mink-italia.it

Skandinavien

Mink-Bürsten ApS
Glasvænget 2
DK-5492 Vissenbjerg
fon +45 70 26 20 77
fax +45 70 26 20 78
info@mink-buersten.dk

UK & Irland

Mink-Brushes (UK) Ltd.
Cash's Business Centre
Cash's Lane
GB-CV1 4PB Coventry
fon +44 (0)24 76 63 25 88
fax +44 (0)24 76 63 25 90
sales@mink-brushes.co.uk

Außendienst vor Ort Field service Service extérieur sur place

Österreich

August Mink GmbH & Co. KG
Fabrikation
technischer Bürsten
Wilhelm-Zwick-Straße 13
D-73035 Göppingen
fon +49 (0)71 61 40 31-0
fax +49 (0)71 61 40 31-500
info@mink-buersten.de

Polen

August Mink GmbH & Co. KG
Fabrikation
technischer Bürsten
Wilhelm-Zwick-Straße 13
D-73035 Göppingen
fon +49 (0)71 61 40 31-0
fax +49 (0)71 61 40 31-500
info@mink-buersten.de

Schweiz

August Mink GmbH & Co. KG
Fabrikation
technischer Bürsten
Wilhelm-Zwick-Straße 13
D-73035 Göppingen
fon +49 (0)71 61 40 31-0
fax +49 (0)71 61 40 31-500
info@mink-buersten.de

Spanien & Portugal

August Mink GmbH & Co. KG
Fabrikation
technischer Bürsten
Wilhelm-Zwick-Straße 13
D-73035 Göppingen
fon +49 (0)71 61 40 31-0
fax +49 (0)71 61 40 31-500
info@mink-buersten.de

