

Innovative Lösungen mit Rundbürsten – das Mink RSB-System®

Innovative solutions with round brushes:
the Mink RSB-System®

Innowacyjne rozwiązania ze szczotkami okrągłymi –
Mink RSB-System®

Think Mink!™



Mink
Bürsten®

Die Ideenmarke für
innovative Faserlösungen

Ihre Lösung, Ihr Nutzen

A solution to fit your needs

Twoje rozwiązanie, Twoja korzyść

Vielfältig einzusetzen, flexibel und schnell lieferbar: mit dem RSB-System erweitern wir das Lösungsangebot des Mink Standardprogramms. Für Rundbürsten von Mink bestehen so viele Einsatzbereiche wie es Ideen gibt.

Bei der schonenden Reinigung oder dem sicheren Transport haben sich diese Lösungen in unzähligen Anwendungen bereits bewährt. Wir können Sie mit dem Mink RSB-System bei Ihren Ideen im Bereich Rundbürsten noch besser unterstützen – schnell und günstig. Der besondere Qualitätsvorteil: Der als günstiges Spritzgussteil hergestellte Bürstenkörper und die Beborstung werden aus einer Hand bei Mink Bürsten gefertigt. In konkurrenzlos kurzer Zeit von maximal zehn Arbeitstagen können wir Ihnen diese Innovation liefern. Machen Sie sich die Vorteile des Mink RSB-Systems jetzt zueigen und nutzen Sie den unkomplizierten Baukasten unserer Standardlösungen!

Versatile, flexible and available for immediate delivery: the RSB-System extends the solutions offered within the Mink range of standard products. For round brushes made by Mink, there are as many uses as there are ideas.

These solutions have already demonstrated their effectiveness in countless applications involving gentle cleaning and secure conveyance. With the RSB-System, Mink can help you even better to implement your ideas for using round brushes – quickly and cost efficient. To ensure high quality, Mink manufactures its injection-moulded brush bodies and bristles under one roof. And no one can deliver faster: we'll send you these innovative products in ten working days or less.

Let the Mink RSB-System go to work for you, and take advantage of our standard solutions with their simple modular system!

Różnorodne zastosowania, elastyczność i szybka dostawa: system RSB poszerza paletę rozwiązań w ramach oferty standardowej Mink. Szczotki okrągłe Mink mają tak wiele zastosowań, jak wiele jest pomysłów.

Rozwiązania te sprawdziły się w niezliczonych zastosowaniach do łagodnego czyszczenia i bezpiecznego transportu. Dzięki systemowi RSB jeszcze lepiej możemy wspierać pomysły naszych klientów dotyczące szczotek okrągłych – szybko i korzystnie. Szczególną zaletą jakościową jest fakt, że korpus szczotki, który wykonany jest korzystną metodą wtryskową, a także włosie, produkowane są w całości w firmie Mink Bürsten. Innowację tę dostarczamy naszym klientom w bezkonkurencyjnie krótkim czasie wynoszącym maksymalnie dziesięć dni roboczych. Wykorzystaj zalety systemu Mink RSB i skorzystaj z naszych standardowych, nieskomplikowanych rozwiązań modułowych!

Ihre Vorteile: Your advantages: Korzyści:

Optimale Anpassung durch flexible Fasern

A perfect fit, thanks to flexible bristles
Optymalne dostosowanie dzięki elastycznemu włóknu



Rohrinnenreinigung nach Maß

Internal cleaning of pipes to customer specifications
Czyszczenie wnętrza rur szczotkami na miarę



Anbaufertig: mit integriertem Gewindeeinsatz und Passfedernut für 20 mm-Welle

Ready for mounting: with integrated threaded insert and keyway for 20 mm shaft
Gotowy do montażu: ze zintegrowanym kładem gwintowanym i rowkiem na wpust do wałka 20 mm



Drei Bürstengrößen – unkompliziert an den Produktionsvorgang anpassbar

Three brush sizes, easily adjustable to the production process
Trzy rozmiary szczotek – łatwość dostosowania do procesu produkcyjnego

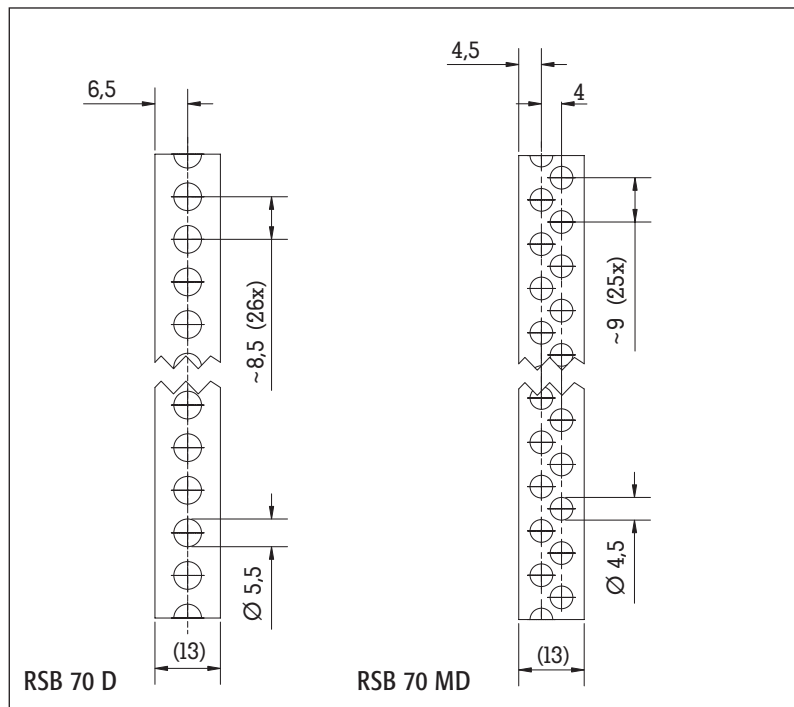
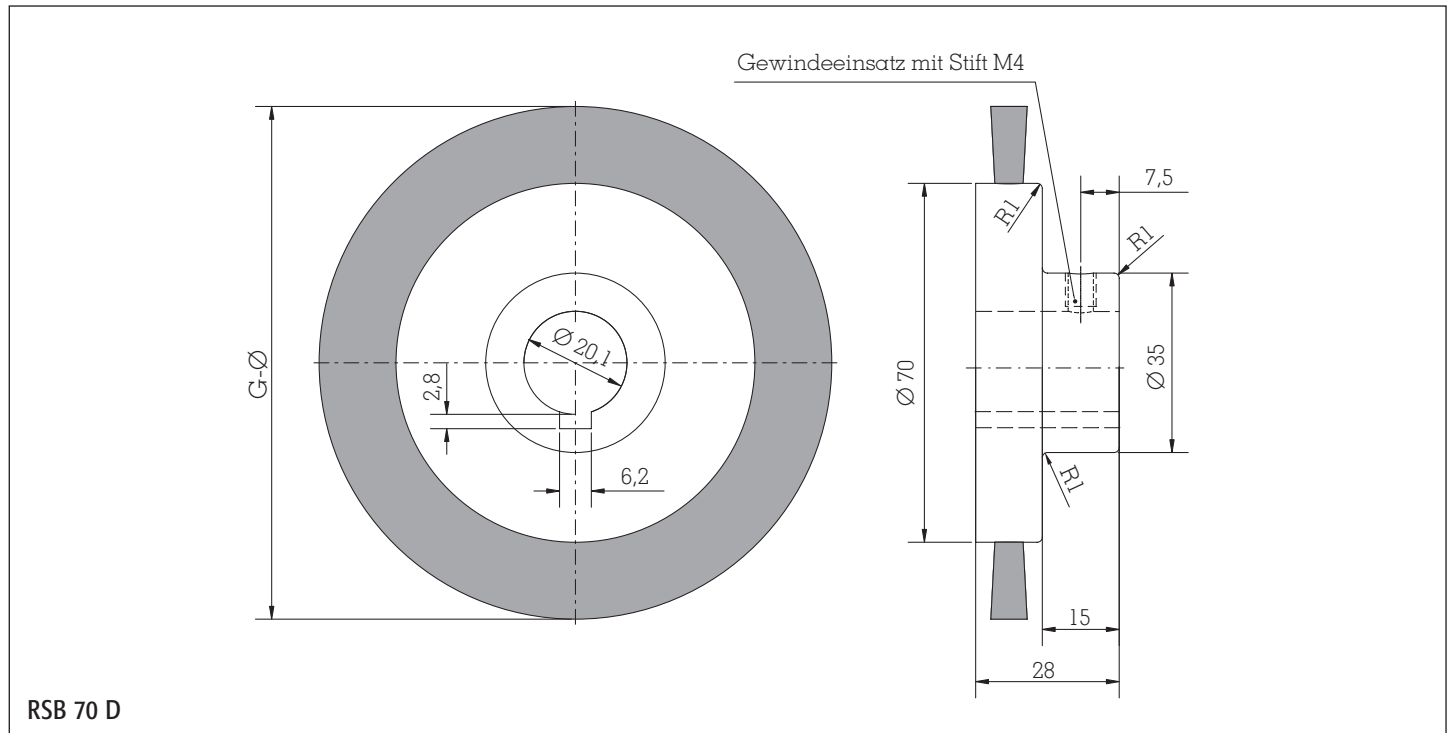


Bestellen Sie Ihre Mink Bürsten einfach und direkt im Internet

Order Mink brushes directly via the Internet

Szczotki Mink można łatwo i bezpośrednio zamawiać przez Internet

RSB 70 D / RSB 70 MD



Verwendete Abkürzungen:
Key to abbreviations:
Stosowane skróty:

PA6	Polyamid 6	Polyamide 6	Poliamid 6
GØ	Gesamt-durchmesser	Overall diameter	Średnica całkowita
	Gewindeeinsatz mit Stift	Threaded insert with pin	Wkład gwintowany z kolkiem
R1	Radius 1 mm	Radius 1 mm	Promień 1 mm
D	Dicht	Dense	Gęste
MD	Maximal dicht	Maximum density	Maksymalnie gęste

alle Angaben in mm
all dimensions in mm
wszystkie dane w mm

Ø 0,20				Ø 0,40				Ø 0,80				Rosshaar			
PA6 schwarz/glatt black/smooth czarny/gładki												schwarz horse hair/black końskie włosie/czarny			
No	GØ	No	GØ	No	GØ	No	GØ	No	GØ	No	GØ	No	GØ	No	GØ
RSB 70 D				RSB 70 MD				RSB 70 D				RSB 70 MD			
...K 1	90	...K 1	90	...K 7	100	...K 7	100	...K 13	120	...K 13	120	...K 19	90	...K 19	90
...K 2	100	...K 2	100	...K 8	120	...K 8	120	...K 14	140	...K 14	140	...K 20	100	...K 20	100
...K 3	120	...K 3	120	...K 9	140	...K 9	140	...K 15	160	...K 15	160	...K 21	120	...K 21	120
...K 4	140	...K 4	140	...K 10	160	...K 10	160	...K 16	180	...K 16	180	...K 22	140	...K 22	140
...K 5	160	...K 5	160	...K 11	180	...K 11	180	...K 17	200	...K 17	200	...K 23	160	...K 23	160
...K 6	180	...K 6	180	...K 12	200	...K 12	200	...K 18	220	...K 18	220	...K 24	180	...K 24	180

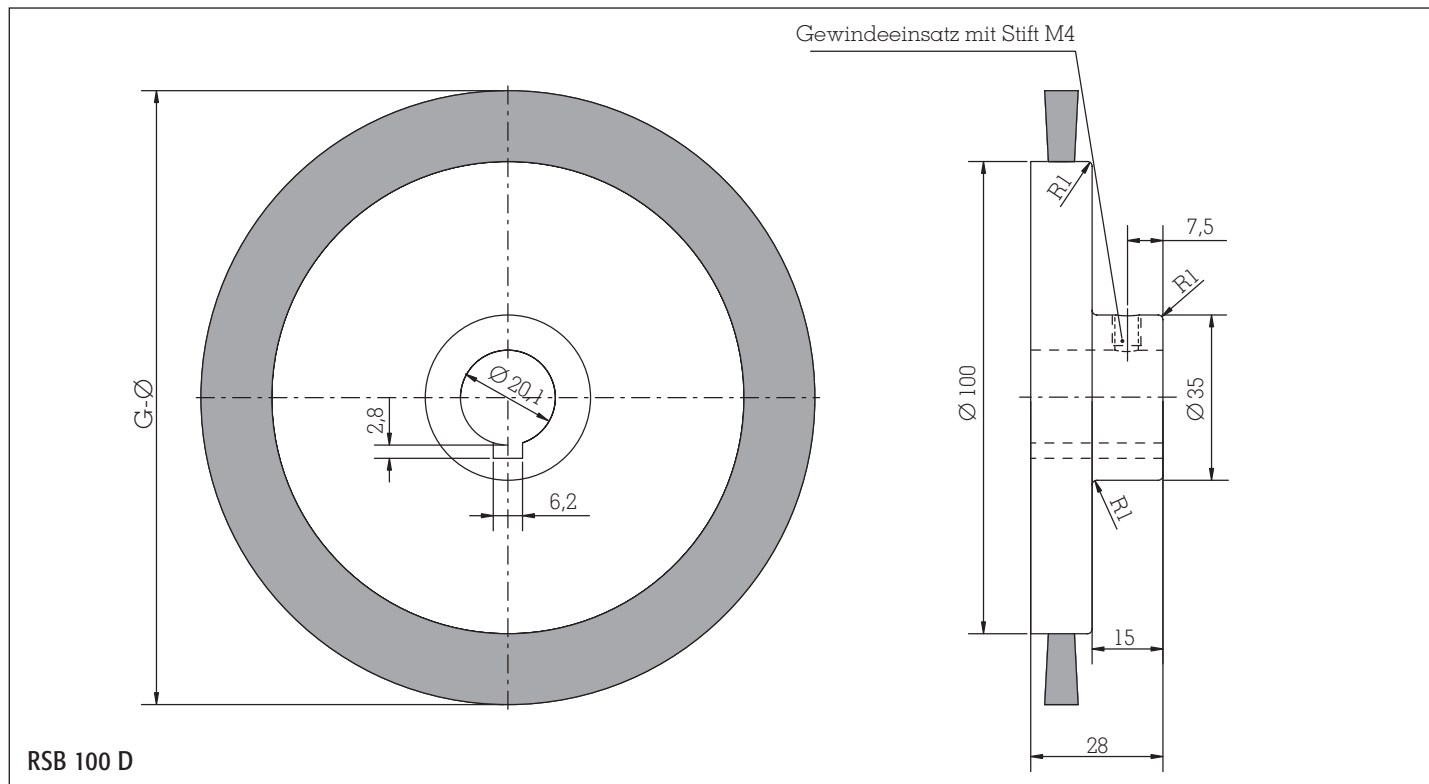
Verpackungseinheit 10 Stück Packed in units of 10 pieces Opakowanie jednostkowe 10 sztuk

Bestellen Sie Ihre Mink Bürsten einfach und direkt im Internet

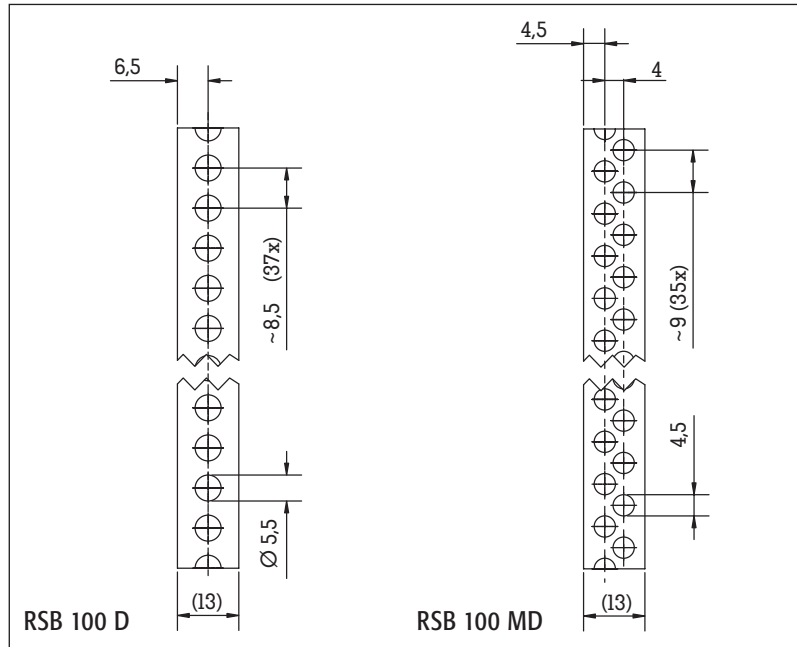
Order Mink brushes directly via the Internet

Szczotki Mink można łatwo i bezpośrednio zamawiać przez Internet

RSB 100 D / RSB 100 MD



RSB 100 D



RSB 100 D

RSB 100 MD

Verwendete Abkürzungen: Key to abbreviations: Stosowane skróty:

PA6	Polyamid 6	Polyamide 6	Poliamid 6
GØ	Gesamtdurchmesser	Overall diameter	Średnica całkowita
	Gewindeeinsatz mit Stift	Threaded insert with pin	Wkład gwintowany z kolkiem
R1	Radius 1 mm	Radius 1 mm	Promień 1 mm
D	Dicht	Dense	Gęste
MD	Maximal dicht	Maximum density	Maksymalnie gęste

alle Angaben in mm
all dimensions in mm
wszystkie dane w mm

Ø 0,20				Ø 0,40				Ø 0,80				Rosshaar			
PA6 schwarz/glatt black/smooth czarny/gładki												schwarz horse hair/black Końskie włosie/czarny			
No	GØ	No	GØ	No	GØ	No	GØ	No	GØ	No	GØ	No	GØ	No	GØ
RSB 100 D				RSB 100 MD				RSB 100 D				RSB 100 MD			
...K 1	120	...K 1	120	...K 7	140	...K 7	140	...K 13	160	...K 13	160	...K 19	120	...K 19	120
...K 2	140	...K 2	140	...K 8	160	...K 8	160	...K 14	180	...K 14	180	...K 20	140	...K 20	140
...K 3	160	...K 3	160	...K 9	180	...K 9	180	...K 15	200	...K 15	200	...K 21	160	...K 21	160
...K 4	180	...K 4	180	...K 10	200	...K 10	200	...K 16	220	...K 16	220	...K 22	180	...K 22	180
...K 5	200	...K 5	200	...K 11	220	...K 11	220	...K 17	250	...K 17	250	...K 23	200	...K 23	200
...K 6	220	...K 6	220	...K 12	250	...K 12	250	...K 18	300	...K 18	300	...K 24	220	...K 24	220

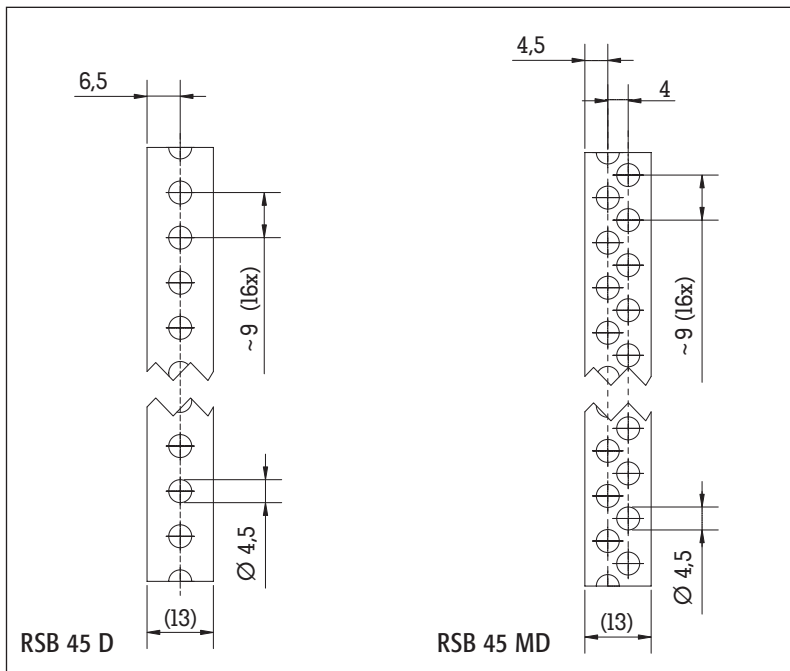
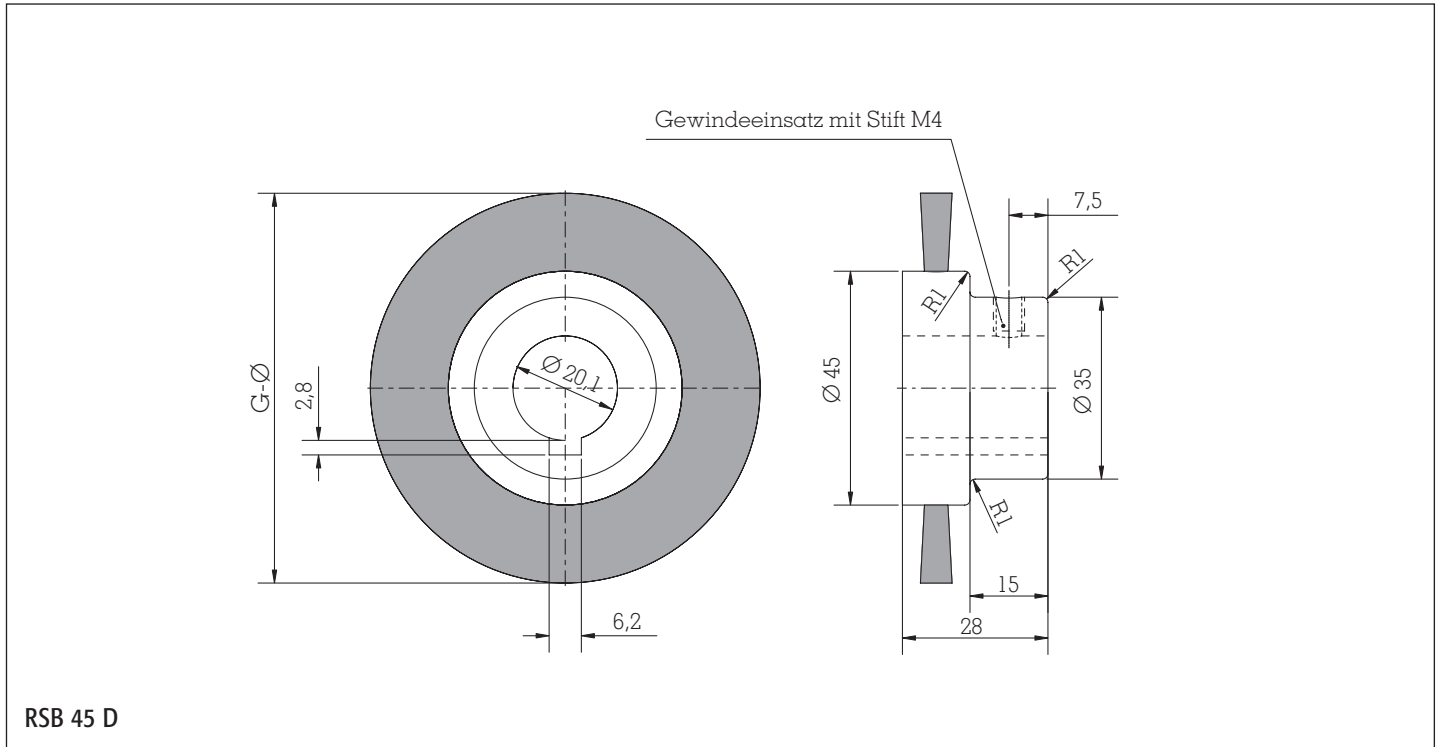
Verpackungseinheit 10 Stück Packed in units of 10 pieces Opakowanie jednostkowe 10 sztuk

Bestellen Sie Ihre Mink Bürsten einfach und direkt im Internet

Order Mink brushes directly via the Internet

Commandez vos brosses Mink directement dans l'Internet

RSB 45 D / RSB 45 MD



Verwendete Abkürzungen:

Key to abbreviations:

Stosowane skróty:

PA6	Polyamid 6	Polyamide 6	Poliamid 6
GØ	Gesamt-durchmesser	Overall diameter	Średnica całkowita
Gewindeein-satz mit Stift	Threaded insert with pin	Wkład gwintowany z kolkiem	
R1	Radius 1 mm	Radius 1 mm	Promień 1 mm
D	Dicht	Dense	Gęste
MD	Maximal dicht	Maximum density	Maksymalnie gęste

alle Angaben in mm

all dimensions in mm

wszystkie dane w mm

Ø 0,20				Ø 0,40				Ø 0,80				Rosshaar			
PA6 schwarz/glatt black/smooth czarny/gładki												schwarz horse hair/black Końskie włosie/czarny			
No	GØ	No	GØ	No	GØ	No	GØ	No	GØ	No	GØ	No	GØ	No	GØ
RSB 45 D		RSB 45 MD		RSB 45 D		RSB 45 MD		RSB 45 D		RSB 45 MD		RSB 45 D		RSB 45 MD	
...K 1	70	...K 1	70	...K 6	80	...K 6	80	...K 11	90	...K 11	90	...K 16	70	...K 16	70
...K 2	80	...K 2	80	...K 7	90	...K 7	90	...K 12	100	...K 12	100	...K 17	80	...K 17	80
...K 3	90	...K 3	90	...K 8	100	...K 8	100	...K 13	125	...K 13	125	...K 18	90	...K 18	90
...K 4	100	...K 4	100	...K 9	125	...K 9	125	...K 14	150	...K 14	150	...K 19	100	...K 19	100
...K 5	125	...K 5	125	...K 10	150	...K 10	150	...K 15	175	...K 15	175	...K 20	125	...K 20	125

Verpackungseinheit 10 Stück Packed in units of 10 pieces Opakowanie jednostkowe 10 sztuk

Think Mink!™

Mink
Bürsten

Zentrale

August Mink KG
Fabrikation
technischer Bürsten
Wilhelm-Zwick-Straße 13
D-73035 Göppingen
fon +49 (0)71 61 40 31-0
fax +49 (0)71 61 40 31-500
info@mink-buersten.de

Benelux

Mink-Bürsten B.V.
Hanzeweg 6
NL-8061 RC Hasselt
fon +31 (0)38 3 86 61 77
fax +31 (0)38 3 86 61 78
info@mink-buersten.nl

England

Mink-Brushes (UK) Ltd.
Cash's Business Centre
Cash's Lane
GB-CV1 4PB Coventry
fon +44 (0)24 76 63 25 88
fax +44 (0)24 76 63 25 90
sales@mink-brushes.co.uk

Frankreich

Mink-France S.A.R.L.
2, rue de l'Octroi
F-78410 Aubergenville
fon +33 (0)1 34 84 75 64
fax +33 (0)1 34 84 01 81
info@mink-france.fr

Italien

Mink-Italia s.r.l.
Società con Socio unico
Via Speranza 5
I-40068 S. Lazzaro
di Savena (BO)
fon +39 051 45 26 00
fax +39 051 62 78 325
info@mink-italia.it

Skandinavien

Mink-Bürsten ApS
Glasvænget 2
DK-5492 Vissenbjerg
fon +45 70 26 20 77
fax +45 70 26 20 78
info@mink-buersten.dk

