



Mink Rundbürsten – effiziente Werkzeuge mit unendlich vielen Anwendungsmöglichkeiten

Mink round brushes – highly efficient tools with countless applications

Szczotki okrągłe Mink – efektywne narzędzia do nieskończonej ilości zastosowań

Think Mink!®



**Mink
Bürsten®**

Die Ideenmarke für
innovative Faserlösungen

Individuelle Lösungen für spezielle Aufgaben

Individualized solutions to specific problems

Indywidualne rozwiązania do zadań specjalnych

Ihre Flexibilität gepaart mit dem Ideenreichtum unserer Anwendungstechniker, machen Mink Rundbürsten zu einem interessanten System für die Praxis – kein anderes Werkzeug ist so vielseitig einsetzbar. Die große Auswahl an Standardartikeln ermöglichen eine Vielzahl von Anwendungslösungen, die sich oft selbst bei kompliziertester Aufgabenstellung genial einfach lösen lassen.

Die Bürsten sind im Standard in wenigen Arbeitstagen lieferbar. Auch Sonderwünschen können wir in kurzer Zeit entsprechen.

Flexibility combined with the imaginative applications of our engineers make Mink round brushes an interesting system for practically-minded people – no other tool can match their versatility. The large selection of standard articles permit a wide range of solutions to problems that can often be ingeniously solved despite being extremely complicated. The standard brushes can be delivered within a few working days. And if you have a special request, we can still deliver quickly.

Ich elastyczność w parze z bogactwem pomysłów naszych technologów czynią szczotki okrągłe Mink interesującym systemem do zastosowań praktycznych – żadne inne narzędzie nie jest aż tak uniwersalne w zastosowaniu. Duży wybór artykułów standardowych umożliwia rozwiązanie wielu różnych problemów – nawet najbardziej skomplikowanych – w genialnie prosty sposób. Standardowe szczotki dostarczane są w przeciągu kilku dni roboczych. Również życzenia specjalne spełniamy w krótkim czasie.

Ihre Vorteile: Your advantages: Korzyści:

- Vielseitig einsetzbar
- Schonendes Transportieren
- Effektive Reinigung
- Gleichmäßiges Auftragen
- Geräuscharmes Fördern
- Individuelle Anpassung der Bürste an die jeweilige Anwendung

- Versatile
- Gentle conveying
- Effective cleaning
- Accurate dispensing
- Noise reduction
- Bespoke solutions for individual applications
- Several bristle types to match your application

- Wszechstronne zastosowanie
- Delikatne transportowanie
- Efektywne czyszczenie
- Równomierne nanoszenie
- Cichy transport
- Indywidualne dostosowanie szczotki do danego zastosowania

- Je nach Anwendung stehen verschiedene Besatzarten zur Verfügung
- Sonderbeborstung möglich
- Standardware kurzfristig verfügbar

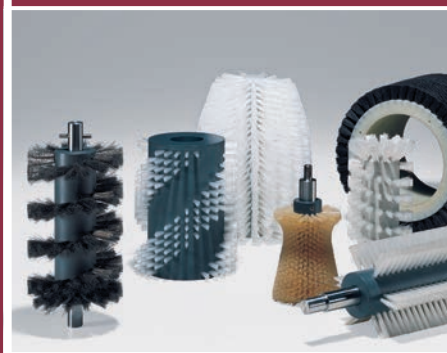
- Special bristle configuration possible
- Catalogue brushes with short lead times

- Do dyspozycji są różne konfiguracje włosia zależne od zastosowania
- Możliwe są specjalne konfiguracje włosia
- Produkty standardowe dostępne są w krótkim czasie

Vielfältige Einsatzmöglichkeiten Wide range of possible uses Różnorodne możliwości stosowania



Große Auswahl an Bürstenkörpern Large selection of brush bodies Duży wybór korpusów szczotek



Mink Rundbürsten – vielseitig und wirtschaftlich

Mink round brushes – versatile and economical

Szczotki okrągłe Mink – wszechstronne i ekonomiczne

Ob Sie kleine oder große Mengen benötigen – Mink Standard-Rundbürsten sind für Sie immer schnell, günstig und vor allem in höchster Qualität binnen weniger Arbeitstage verfügbar. Damit lösen Sie viele in der Praxis vorkommende Probleme auf Anhieb. Bei außergewöhnlichen Anforderungen stehen wir Ihnen aber selbstverständlich mit unserem umfangreichen Service zur Verfügung: individuelle Beratung durch einen unserer Anwendungsberater, seriennahe Modifikation von Bürstentypen, Sonderanfertigungen und spezielle Entwicklungen.

Whether you need small or large quantities, Mink standard round brushes can always be delivered to you quickly, inexpensively and above all in top quality within a few working days.

In this way, you can get instant solutions to many of the problems that come up in day-to-day work. When special demands arise too, we will of course be happy to make our full range of services available to you. Our consultants will provide individual advice on applications, and we can make modifications to standard brushes or manufacture and design special products to fit your needs.

Niezależnie od tego, czy potrzebne są małe, czy duże ilości, standardowe szczotki okrągłe Mink są zawsze dostępne w krótkim czasie w przeciągu kilku dni roboczych, w korzystnej cenie i przede wszystkim w najwyższej jakości. Dzięki temu od razu można rozwiązać wiele problemów występujących w praktyce. W przypadku nadzwyczajnych wymagań do dyspozycji klientów jest oczywiście nasz efektywny dział usług: indywidualne doradztwo przez któregoś z naszych technologów, modyfikacje typów szczotek zbliżone do seryjnych, produkcja i projekty specjalne.

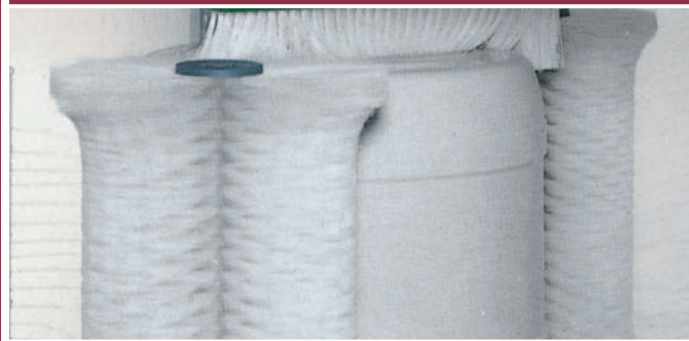
Mechanische Unterstützung bei Reinigungsanwendungen

Mechanical support for cleaning applications
Mechaniczne wsparcie podczas czyszczenia



Durch Formschnitt angepasste Rundbürsten

Round brushes adapted by shaped cutting
Szczotki okrągłe dostosowane poprzez wycięcie kształtu



Schonender und geräuscharmer Transport

Gentle and low-noise conveying
Delikatne i ciche transportowanie



Schonung für unterschiedlichste Oberflächen

Gentle treatment of a huge range of surface finishes
Delikatne traktowanie najprzeróżniejszych powierzchni



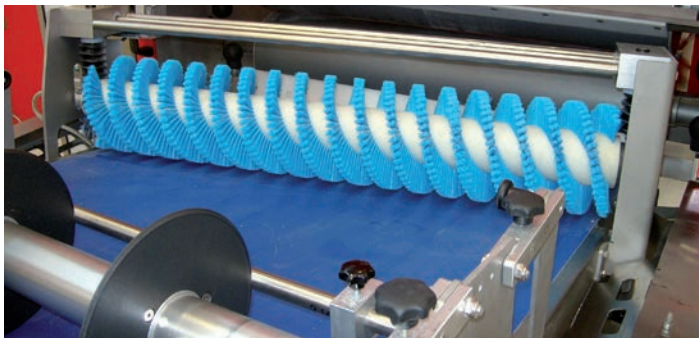
Mink Rundbürsten: Reinigen, Waschen, Transportieren, Fördern, Streuen, Dosieren oder Auftragen

Mink round brushes: cleaning, washing, conveying, dispersing, metering or applying

Szczotki okrągłe Mink: Czyszczenie, mycie, transportowanie, przenoszenie, rozsypywanie, dozowanie lub nanoszenie

Transportbandreinigung

Conveyor belt cleaning
Czyszczenie taśmy przenośnikowej



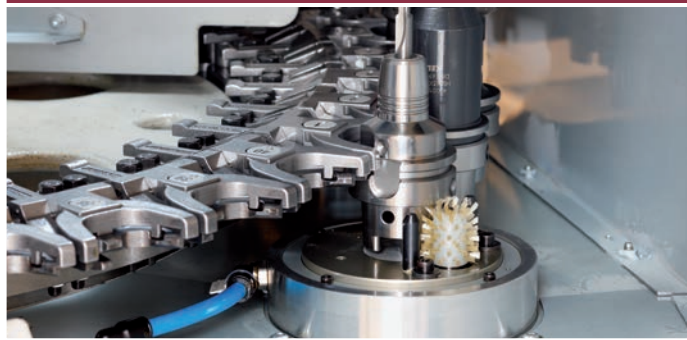
Transportieren und Waschen in einem Vorgang

Conveying and washing in one operation
Transportowanie i mycie w jednym kroku



Werkzeugkegelreinigung

Tool cleaning
Czyszczenie stożków narzędziowych



Materialschonendes Auftragen / Streuen

Accurate applying/dispersing of materials
Delikatne dla produktu nanoszenie/ rozsypywanie



Schrägförderung auch im steilen Winkel

Material can even be conveyed at a steep angle
Transport pochyły również pod stromym kątem



Sicheres Transportieren hochwertiger Güter

Damage-free conveying of high value goods
Bezpieczne transportowanie wysokiej jakości towarów



Technische Daten

Technical data

Dane techniczne

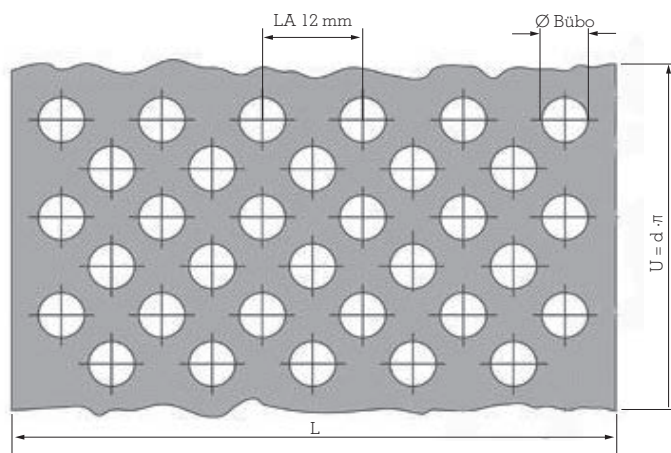
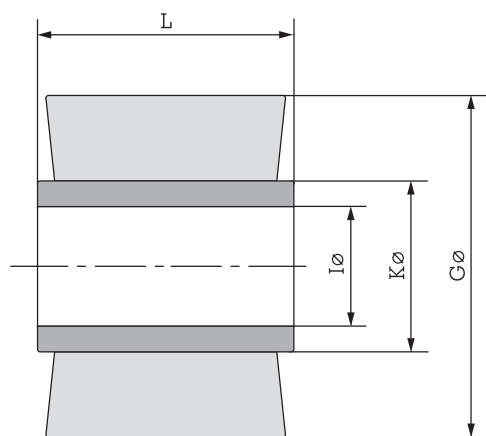
Verwendete Abkürzungen:

Key to abbreviations:

Stosowane skróty:

GØ	Gesamt-durchmesser	Overall diameter	Średnica całkowita
KØ	Körperdurchmesser	Body diameter	Średnica korpusu
IØ	Innendurchmesser	Internal diameter	Średnica wewnętrzna
L	Körperlänge	Body length	Długość korpusu
ØBübo	Bündelbohrung	Tuft hole	Otwór na wiązkę
LA	Lochabstand	Hole spacing	Odstęp otworów

Bezeichnung Description Nazwa	Körper Ø in mm Body dia. in mm Ø korpusu w [mm]	Achslot Ø in mm Spindle hole dia. in mm Ø otworu na oś w [mm]
	KØ	IØ
RUB 30	30	10+0,15
RUB 40	40	20+0,15
RUB 50	50	25+0,15
RUB 60	60	30+0,15
RUB 80	80	40+0,15
RUB 100	100	50+0,15



Weitere Informationen zu unseren Standardartikeln erhalten Sie unter: www.mink-buersten.com

Further information about our standard articles can be found at: www.mink-buersten.com

Więcej informacji o naszych artykułach standardowych zawiera: www.mink-buersten.com

Mink Rundbürsten mit Beborstung in Sonderausführung und mit zusätzlicher Ausrüstung

Mink round brushes with special designs and additional options

Szczotki okrągłe Mink w wariacie specjalnym i z dodatkowymi opcjami

Spezielle Anwendungsfälle können eine spezielle Beborstung erforderlich machen. Sie erfolgt auf der Basis der in diesen technischen Informationen gezeigten Lochbilder – spiralförmig, links- oder rechtssteigend, ein- oder mehrgängig – oder durch Beschneiden auf modernen Präzisionsmaschinen in beliebigen Formen.

Some applications might make a special bristle configuration necessary. This is achieved on the basis of the hole patterns shown in this technical data – spiral, left-hand ascending or right-hand ascending, one-way or multi-way – or by cutting to any required shape on modern precision machinery.

Specjalne przypadki zastosowania mogą wymagać specjalnej konfiguracji włosia. Realizowana jest ona na bazie układu otworów pokazanych w niniejszej informacji technicznej – spiralnie, lewo- lub prawoskrętnie, jednokrotnie lub wielokrotnie – albo w dowolnym kształcie w wyniku przycięcia na nowoczesnych maszynach precyzyjnych.

Hier einige Beispiele:

Here are a few examples:

Poniżej kilka przykładów:

RUB mit Beborstung in Sonderausführung with special-purpose bristle configurations Spiralny układ włókien

Spiralbeborstung Spiral bristle configuration Spiralny układ włókien 1-reihig 1-row 1-rzędowy 1-gängig 1-way 1-krotny rechtssteigend ascending right-hand prawoskrętny	
---	--

Spiralbeborstung Spiral bristle configuration Spiralny układ włókien 2-reihig 2-row 2-rzędowy 1-gängig 1-way 1-krotny linkssteigend ascending left-hand lewoskrętny	
--	--

Spiralbeborstung Spiral bristle configuration Spiralny układ włókien 3-reihig 3-row 3-rzędowy 1-gängig 1-way 1-krotny pfeilförmig arrow pattern w układzie strzałki	
--	--

Linearbeborstung Linear bristle configuration Liniowy układ włókien 2-reihig 2-rows 2-rzędowy 5-gängig 5-way 5-krotny streifenförmig strips w pasy	
---	--

Tangentialbeborstung Tangential bristle configuration Styczny układ włosia	
---	--

Konische Beborstung Conical bristle configuration Stożkowy układ włosia Körper: zylindrisch Bodies: cylindrical Korpus: cylindryczny	
--	--

Quadratisch beschnitten Square cut Przycięcie w kwadrat Vollkörper Whole bodies Korpusy pełne Halbschalen Half-shells Półkorpusy Viertelkörper Quarter-bodies Korpusy ćwiartkowe	
---	--

Exzentrisch beschnitten Off-centre cut Przycięcie mimośrodowe Vollkörper Whole bodies Korpusy pełne Halbschalen Half-shells Półkorpusy	
---	--

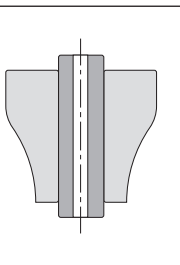
Ihr Mink Anwendungstechniker hilft Ihnen bei der Zusammenstellung Ihrer individuellen Rundbürste

Your Mink applications engineer will help you to design your own special-purpose brush


Technolog firmy Mink służy pomocą w zaprojektowaniu Twojej indywidualnej szczotki okrągłej

RUB Weitere Spezialausführungen: Other special-purpose configurations: Inne specjalne wersje wykonania:

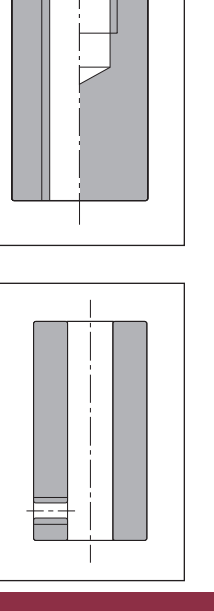
Formgeschnittene Konturbürste
Contoured brush cut to shape
Odpowiednio przycięta szczotka konturowa




Formgeschnittene Konturbürste
Contoured brush cut to shape
Odpowiednio przycięta szczotka konturowa
Konkav/konvex
Concave/convex
Wklęsła/wypukła



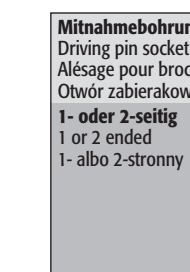
Konturborstellung
Contoured bristle configuration
Włosie konturowe
Unterschiedliche Schnitt(Besatz-)höhen
Bristles cut to varying heights
Przycięcie na różne wysokości




Teilborstung
Partial bristle configuration
Włosie częściowe
Vollkörper
Whole bodies
Korpusy pełne
Halbschalen
Half-shells
Półskorupy



Straußenfedern
"Ostrich feathers"
Strusie pióra

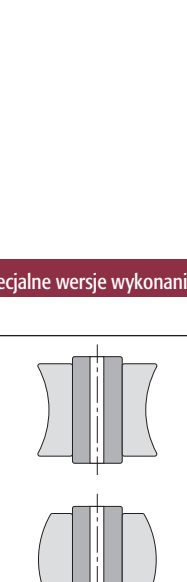


Kopfbürsten
Head-surround brushes
Szczotki czołowe




RUB Zusätzliche Ausrüstungen für Mink Rundbürsten Additional options for Mink round brushes Dodatkowe opcje do szczotek okrągłych Mink

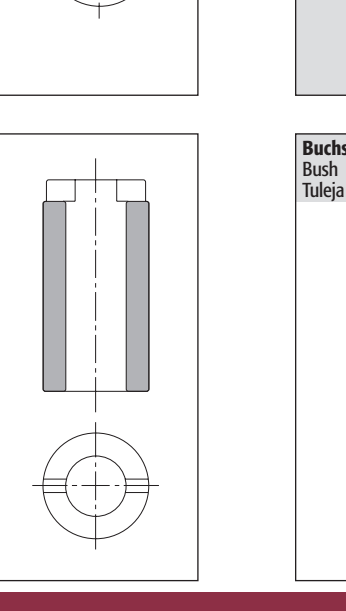
Passfedernut
Keyway
Rowek na wpust




Mitnahmebohrung
Driving pin socket
Alésage pour broche
Otwór zabierakowy
1- oder 2-seitig
1 or 2 ended
1- albo 2-stronny




Passtiftbohrung
Dowel pin socket
Otwór pod kolek pasowany



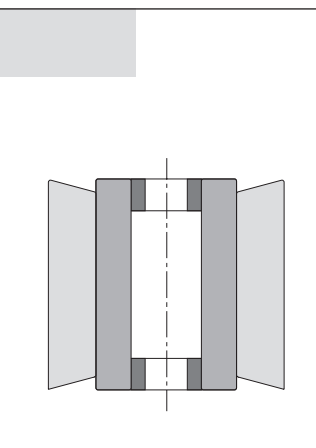
Gewinde
Thread
Gwint



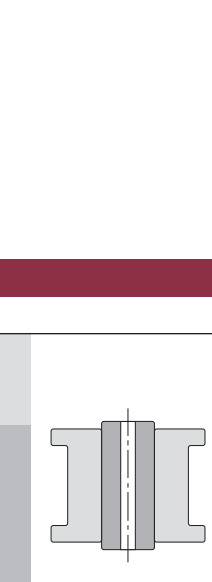
Mitnahmenut
Driving dog groove
Rowek zabierakowy



Buchse
Bush
Tuleja



Gewindeinsatz
Threaded insert
Wkład gwintowany
mit und ohne Stift
with and without pin
z/bez kolka



Zentrale

August Mink KG
Fabrikation
technischer Bürsten
Wilhelm-Zwick-Straße 13
D-73035 Göppingen
fon +49 (0)71 61 40 31-0
fax +49 (0)71 61 40 31-500
info@mink-buersten.de

Benelux

Mink-Bürsten B.V.
Hanzeweg 6
NL-8061 RC Hasselt
fon +31 (0)38 3 86 61 77
fax +31 (0)38 3 86 61 78
info@mink-buersten.nl

England

Mink-Brushes (UK) Ltd.
Cash's Business Centre
Cash's Lane
GB-CV1 4PB Coventry
fon +44 (0)24 76 63 25 88
fax +44 (0)24 76 63 25 90
sales@mink-brushes.co.uk

Frankreich

Mink-France S.A.R.L.
2, rue de l'Octroi
F-78410 Aubergenville
fon +33 (0)1 34 84 75 64
fax +33 (0)1 34 84 01 81
info@mink-france.fr

Italien

Mink-Italia s.r.l.
Società con Socio unico
Via Speranza 5
I-40068 S. Lazzaro
di Savena (BO)
fon +39 051 45 26 00
fax +39 051 62 78 325
info@mink-italia.it

Skandinavien

Mink-Bürsten ApS
Glasvænget 2
DK-5492 Vissenbjerg
fon +45 70 26 20 77
fax +45 70 26 20 78
info@mink-buersten.dk

